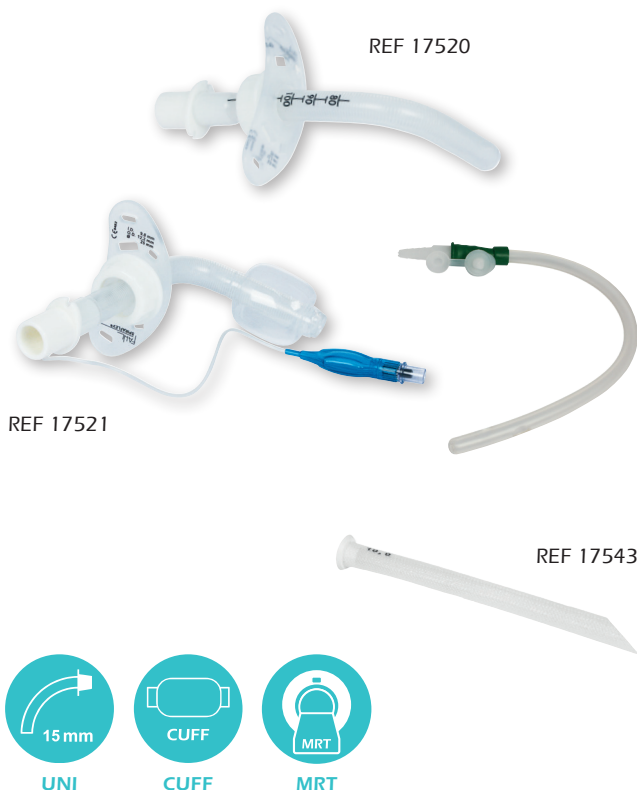


SPIRAFLEX® MRT UNI / SPIRAFLEX® MRT UNI CUFF



- Ve mi flexibilná špirálová kanyla, ktorá sú asne zaru uje vysoký stupe rozmerovej stability v aka integrovanej plastovej špirále
- Môže sa použiť aj pri zobrazovaní magnetickou rezonanciou (MRI).
- S CUFF: REF 17520
- Bez CUFF: REF 17521
- Variabilný, nastaviteľný štít kanyly pre jednotlivé dĺžky od 52 mm do 123 mm (v závislosti od veľkosti)
- Kanylový štít je možné výškovo nastaviť a zafixovať pomocou spoľahlivého skrutkovacieho mechanizmu
- Stupnica (kroky 5 mm) na hornej strane kanyly umožňuje presné a reprodukovateľné umiestnenie krytu kanyly.
- S 15 mm konektorom (UNI) na pripojenie ventilátora alebo HME
- Sekrétné tekutiny môžu byť absorbované pomocou pomôcky na zavedenie. S hadicovou koncovkou / špičkou prsta, na pripojenie k sacej hadici sacieho zariadenia
- Vnútroštránková kanyla je tiež k dispozícii osobitne pre tracheostomickú kanylu (REF 17543).
- Veľkosť sa musí zvoliť pod a vonkajšej kanyly!

Obsah balenia:

- Vodič na zavedenie kanyly, pomôcka na zavedenie, zavedenie kanyly
- Návod na použitie

SPIRAFLEX® MRT UNI CUFF 1 x **REF 17521**
Tracheostomická kanyla s CUFF

alebo

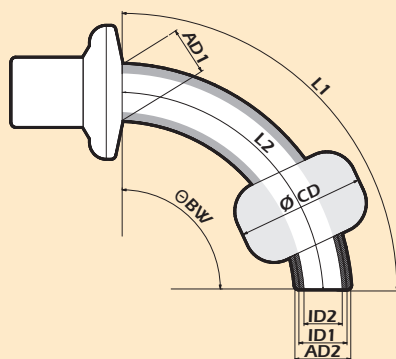
SPIRAFLEX® MRT UNI **REF 17520**
1 x Tracheostomická kanyla

Pri objednávke prosím uviesť veľkosť za ktorou polokou!

Možnosti na doobjednanie:

SPIRAFLEX® ICX **REF 17543**
Vnútroštránková kanyla, Veľkosť 6 - 11, Balenie po 3ks

Technické označenie



Veľkosť	AD1 Schild	AD2 Spitze	ID1 AK	ID2 IC	L1 AB verstellbar bis	L2 MB	∠ BW	∅ CD	REF MRT UNI	REF MRT UNI CUFF
06	8,4	8,4	6,0	4,5	60	52	80°-110°	20,0	17520-06	17521-06
07	10,2	10,2	7,0	5,5	80	68	80°-110°	22,0	17520-07	17521-07
08	11,2	11,2	8,0	6,5	100	88	80°-110°	24,0	17520-08	17521-08
09	12,2	12,2	9,0	7,5	130	117	80°-110°	25,0	17520-09	17521-09
10	13,2	13,2	10,0	8,5	135	118	80°-110°	26,0	17520-10	17521-10
11	14,2	14,2	11,0	9,5	140	123	80°-110°	26,0	17520-11	17521-11

CE 0482 STERILE EO

Všetky informácie v mm | AD1 = vonkajší priemer štítu kanyly | AD2 = vonkajší priemer hrotu kanyly | ID1 = vnútorný priemer špičky kanyly vonkajšej kanyly | ID2 = vnútorný priemer špičky kanyly vnútornej kanyly | L1 AB = dĺžka cez vonkajšiu stranu luk | L2 MB = dĺžka cez stredný oblúk | ∅-CD = priemer CUFF | ∠-BW = uhol ohybu | IC = vnútroštránková kanyla | AK = vonkajšia kanyla

PIKTOGRAMME



UNI

DE	Außenkanüle 15 mm-Konnektor (UNI)
EN	Outer cannula including 15 mm-connector (UNI)
FR	Canule externe avec connecteur 15 mm (UNI)
NL	Buitencanule inclusief 15 mm-connector (UNI)
ES	Cánula externa con conector de 15 mm (UNI)
SV	Ytterkanyl inklusive 15 mm anslutning (UNI)



VARIO

DE	Außenkanüle 15 mm-Drehkonnektor (VARIO)
EN	Outer cannula including 15 mm-swivel connector (VARIO)
FR	Canule externe avec connecteur rotatif 15 mm (VARIO)
NL	Buitencanule inclusief 15 mm-swivel-connector (VARIO)
ES	Cánula externa con conector rotatorio de 15 mm (VARIO)
SV	Ytterkanyl inklusive 15 mm vridanslutning (VARIO)



KOMBI

DE	Innenkanüle mit 22 mm-Konnektor (KOMBI)
EN	Inner cannula with 22 mm-connector (KOMBI)
FR	Canule interne avec connecteur 22 mm (KOMBI)
NL	Binnencanule met 22 mm-connector (KOMBI)
ES	Cánula interna con conector de 22 mm (KOMBI)
SV	Innekanyl med 22 mm anslutning (KOMBI)



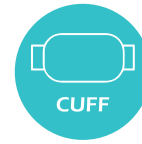
LINGO

DE	Mehrere kleine Löcher in einer bestimmten Anordnung, das sogenannte „Sieb“ (LINGO)
EN	Several small holes in a specific arrangement in the center of the tube, is referred to as „sieve“ (LINGO)
FR	Plusieurs petits trous disposés d'une certaine manière et appelés « perforations » (LINGO)
NL	Meerdere kleine zeef-gaatjes in een specifieke rangschikking in het midden van de buitencanule, de zogenaemde `zeef` (LINGO)
ES	Perforaciones de pequeño tamaño con una disposición específica en el centro del tubo; fenestración en tamiz (LINGO)
SV	Flera små hål i en specifik ordning, ett så kallad sil (LINGO)



PHON

DE	Sprechventil (PHON)
EN	Speaking valve (PHON)
FR	Valve de phonation (PHON)
NL	Spreekventiel (PHON)
ES	Válvula fonatoria (PHON)
SV	Talventil (PHON)



CUFF

DE	Mit CUFF
EN	With CUFF
FR	Avec ballonnet (CUFF)
NL	Met CUFF
ES	Con balón (CUFF)
SV	Med CUFF



SUCTION

DE	Mit Absaugvorrichtung (SUCTION)
EN	With suction line (SUCTION)
FR	Avec dispositif d'aspiration (SUCTION)
NL	Met afzuigkanaal (SUCTION) voor subglottisch afzuigen van secret boven de cuff
ES	Con línea de succión (SUCTION)
SV	Med sugslang (SUCTION)

O₂

DE	Mit einem O₂-Anschluss
EN	With oxygen support
FR	Avec raccord O ₂
NL	Met zuurstofaansluiting (O ₂ -support)
ES	Con puerto de oxígeno
SV	Med O ₂ -anslutning



MRT

DE	MRT geeignet
EN	MRT suitable
FR	IRM-compatible
NL	Geschikt voor MRT
ES	Compatible con resonancia Magnética
SV	MR-kompatibel